

DMG森精機製 横型マシニングセンター
NHX5000 2ndGe 2018年製 S/No.NHX51180314
制御装置 : ERGO line(メルダス M-730UM)
BBT40 ATC120本 15,000 rpm

《機械仕様》

テーブルサイズ/枚数 : 500角 / 2パレット
ストローク X:730 Y:730 Z:880 mm B:0.001°
主軸テーパ穴 : BBT40
主軸速度 : 15,000 rpm
工具収納本数 : 120本

所要床面 : 3,572 × 4,784 mm 高さ : 3,042mm
機械重量 : 14,450kg

《オプション内容》

テーブル積載重量 : 700kg
スケールフィードバック X,Y,Z 3軸
タッチセンサ(主軸) レニショー ワーク用
タッチセンサ(テーブル) レニショー 工具用
チップコンベア : 背面出し
着座確認
センタースルー : クーラント 1.5Mpa & エアー
スマートキー MODE 1,2,4
ユーザー記憶エリア : 6GB
工具補正組数 : 200組
カスタムマクロコモン変数 : 600個
座標回転
マルチMコード
高速高精度機能 1(AI輪郭制御)
高速固定サイクル機能
一方向位置決め
イーサネットIP
ミストコレクター

【A 欄】 仕様項目	仕様条件	要件チェック
制御装置メーカー	三菱	
制御装置	M-730UM	
操作盤タイプ	ERGOLine Touch (21.5+15.6)	
工場側電圧 (V)	220V	
周波数 (Hz)	60Hz	
設定単位	ミリ	
仕向地	国内	
規格	EN規格未対応	
機械移設検知機能	有効	
移設検知解除方式	GPS	
本機組立工場	森精機 (日本)	
塗装色	カルサイトホホワイト (全色ミッド凹凸)	
ドア板色	黒	
銘板言語	日本語	
取扱説明書言語	日本語	
取扱説明書言語 (本機)	日本語	
早送り速度 (m/min)	60m/min	
レベリングジャッキ	アンカータイプ	
アンカ	ドライアンカ	
主軸 (第1主軸) 出力 (kW)	標準 (30.7/26/18.5kW)	
主軸 (第1主軸) 回転速度 (min ⁻¹)	15000min ⁻¹	
主軸 (第1主軸) 冷却装置	チラーユニット	
speedMASTER	有	
主軸ターバ	40番ターバ	
主軸ターバ (#40)	7/24ターバ (2面拘束) #40	
規格 (グリッパ) #40	MAS	
規格 (ブルスタッド) #40	特殊 (セントスルー)	
工具本数	120本	
toolSTAR	有	
パレットチェンジャ	2面旋回式APC	
積載質量	700kg	
パレット着座確認	有	
パレットサイズ	500角	
パレットタイプ	タップ	
テーブル割出し角度	任意	
切りくず排出方向	背面出し	
機外チップコンベヤ	有	
チップバケット	有	
クーラントフローズイッチ (スルースピンドルクーラント用)	有	
クーラントフrootスイッチ	有 (下限のみ)	
(第1主軸) スルースピンドルクーラント装置	セントスルー	
クーラントタイプ	クーラント/エアーク換	
スルースピンドルクーラント装置用ユニット	有	
スルースピンドルクーラント装置ユニットタイプ	タンク上搭載型	
スルースピンドルクーラント吐出圧力 (MPa)	1.5MPa	
クーラントガン	有	
クーラント冷却装置	有	
切削油	水溶性	
手動計測機能	Wセッタ (ワークセッタ+ツールセッタ)	
機内計測装置 (主軸)	オプティカル式タッチセンサ・レニショー	
機内計測装置 (テーブル)	タッチセンサ・メトロール	
工具折損検出装置 (マガジン)	有	
ロボットI/F	イーサネットIP	
スケール	マグネスケール	
シグナルライト	4段 (赤、黄、緑、青)	
シグナルライト用ブザー	有	
ミストコレクタ	AFS1600・AFS	
マルチドライフィルタ	有	
ワークカウンタディスプレイ	有	
手動バルスハンドル配置	別置き	
異電圧トランス	不要	
異電圧トランスケーブル	不要	
制御盤製作	外注	
制御盤メーカー	菱和	
イーサネットIP	有	
HUB	5ポート	
インタロック解除方法	IDタイプ	
スマートキー (MODE1)	1個	
スマートキー (MODE2)	1個	
スマートキー (MODE4)	1個	
工具管理システム	有	
NC画面言語	日本語	
画面言語	日本語	
ユーザー記憶エリア	6GB	
工具補正組数	200組	
ワーク座標系組数	48組	
オプションブロックスキップ追加	ソフトキータイプ	
カスタムマクロモモン変数	600個	
座標回転	有	
マルチMコード機能	有	
高速高精度機能 I	有	
高速固定サイクル機能	有	
一方向位置決め	有	
CELOS Club	利用	
CELOS Club利用年数	5年	
スマートキー (マスター)	有	
Messenger GEサービス	有	
CLOUDサービス (5年利用)	未利用	
MAPPS MTCONNECTアダプタ	有	
DMG MORI Messenger 機械側オプション	有	

・主な機械仕様

・主な装備一覧

NHX 4000 2nd Generation / NHX 5000 2nd Generation

主な機械仕様

		NHX 4000	NHX 5000
移動量			
X軸移動量 (サドル左右)	mm	560	730
Y軸移動量 (主軸頭上下)	mm	560	730
Z軸移動量 (パレット前後)	mm	660	880
パレット中心線から主軸端面までの距離	mm	70~730	70~950
パレット			
パレット作業面の大きさ	mm	400 × 400	500 × 500
パレットの最大積載質量	kg	400	500 [700]
ワーク最大振り半径	mm	φ 630	φ 800
ワーク最大高さ	mm	タップパレット: 900 [T溝パレット: 880]	1,000
パレットの割出し時間 (90°)	秒	1.65 ^{*1} (1°割出し) [0.73 ^{*2} (任意割出し)]	1.83 ^{*1} [1.97 ^{*1*3}] (1°割出し)、 [0.94 ^{*2}] (任意割出し)
主軸			
主軸最高回転速度	min ⁻¹	15,000 [15,000 (高トルク仕様)] [20,000 (高速仕様)]	
送り速度			
早送り速度	mm/min	X・Y・Z: 60,000	
切削送り速度	mm/min	X・Y・Z: 0~60,000 <高精度制御 (先行制御) 時>	
ATC装置			
ツールシャンク形式		BT40 ^{*4} [CAT40] [DIN40] [HSK-A63]	
工具収納本数	本	リング式: 40 [60] チェーン式 ^{*5} : [120] ラック式 ^{*5} : [180] [240]	
工具最大径 (隣接工具あり)	mm	φ 70	
工具最大径 (隣接工具なし)	mm	φ 170: リング式 [φ 140: チェーン式、ラック式]	
工具最大長さ	mm	450	550 ^{*6}
工具最大質量	kg	12	
工具交換時間	カット・ツー・カット (チップ・ツー・チップ) <MAS> 秒	2.2: 40本 (リング式)	2.5: 40本 (リング式)
APC装置			
パレットの数		2	
パレット交換時間 ^{*7}	秒	8.0	9.0 [12.5 ^{*3}]
電動機			
主軸用電動機	15,000 min ⁻¹	kW	30.7 / 26 / 18.5 (15%ED / 30分 / 連続)
	15,000 min ⁻¹ (高トルク仕様)	kW	[37 / 26 / 22 (15%ED / 30分 / 連続)]
	20,000 min ⁻¹ (高速仕様)	kW	[37 / 26 / 18.5 (15%ED / 30分 / 連続)]
機械の大きさ			
機械の高さ (床面から)	mm	2,540	2,858
所要床面の大きさ (幅 × 奥行き)	mm	2,680 × 4,181	3,078 × 4,784
機械質量 (クーラントタンク含む)	kg	8,500	12,000
制御装置			
三菱電機		M730UM	

[] オプション

*1 クランプ、アンクランプ時間含む

*2 アンクランプ時間含む

*3 パレットの最大積載質量700 kg仕様

*4 2面拘束仕様を選択する場合は、2面拘束工具と2面拘束ではない工具を混在させて使用する事はできません。

*5 ドライアンカ (オプション) が必須となります。

*6 ラック式では500 mmとなる箇所があります。詳しくは、弊社の担当窓口までお問い合わせください。

*7 オートカブラ仕様の場合、治具側への油圧遮断・供給の時間を含まません。

● 主軸最高回転速度: 使用する治具や工具等により最高回転速度が制限される場合があります。

● 15,000 min⁻¹以上で使用する場合は、2面拘束ツールをご使用ください。

● 工具交換時間: 時間の差は、移動距離などそれぞれの規格で規定された条件の差によるものです。

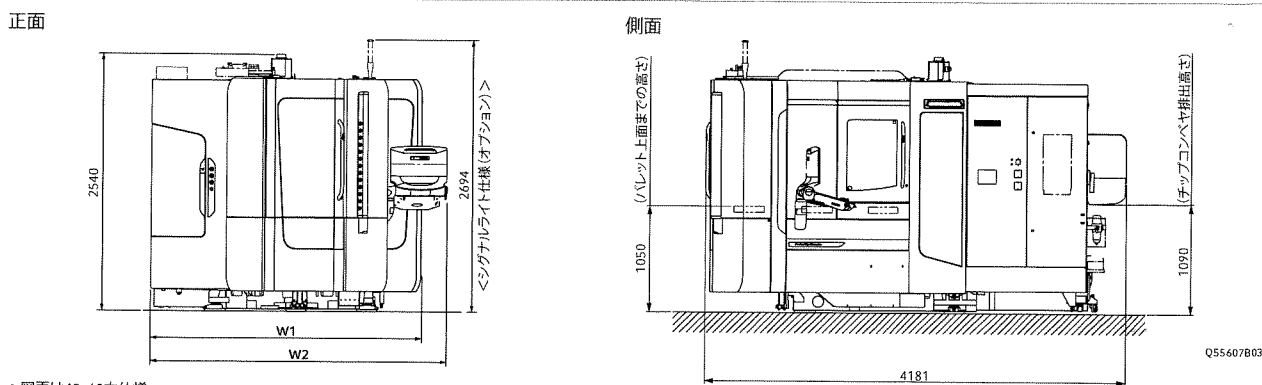
● 上記の内容は2017年2月現在のものです。

NHX 4000 2nd Generation / NHX 5000 2nd Generation

姿図

単位 (mm)

NHX 4000



● 図面は40、60本仕様

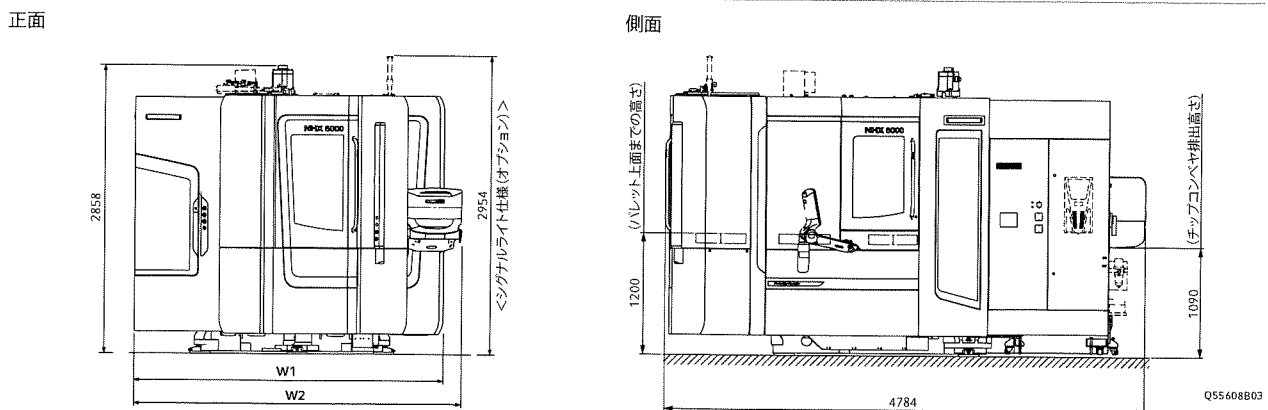
NHX 4000

工具収納本数 (本)	高さ	幅		奥行き
		W1	W2	
リング式: 40 [60]	2,540	2,680	2,938	4,181
チェーン式: [120]	3,049	3,091	3,349	
ラック式: [180] [240]	3,310	3,873	4,131	

[]オプション

単位 (mm)

NHX 5000



● 図面は40、60本仕様

NHX 5000

工具収納本数 (本)	高さ	幅		奥行き
		W1	W2	
リング式: 40 [60]	2,858	3,078	3,259	4,784
チェーン式: [120]	3,042	3,391	3,572	
ラック式: [180] [240]	3,310	4,173	4,354	

[]オプション